



Чугунная каминная топка

ILMA



РУКОВОДСТВО ПО УСТАНОВКЕ И ЭКСПЛУАТАЦИИ

Компания «FIRE WAY» благодарит Вас за выбор и приобретение нашей продукции. Мы уверены в том, что Вы будете приятно удивлены качеством, удобством при эксплуатации и эффективностью приобретенного отопительного прибора. Это руководство по установке и эксплуатации предназначено для изучения устройства прибора, принципа его работы, правил эксплуатации и ухода за ним.

СОДЕРЖАНИЕ:

1. Основные советы	3
2. Технические характеристики	4
3. Техническое описание	5
4. Подбор прибора	5
5. Установка отбойника	5
6. Работа прибора	5
7. Дымоход	7
8. Установка прибора	9
9. Эксплуатация	11
10. Дрова	12
11. Чистка прибора	14
12. Проблемы и их решения	15
13. Безопасность	16
14. Розжиг	16
15. Эксплуатация в межсезонье	17
16. Расходные материалы	18
17. Карта оригинальных деталей	19
18. Гарантийная карта	21
19. Гарантия	22

ПРОИЗВОДИТЕЛЬ ОСТАВЛЯЕТ ЗА СОБОЙ ПРАВО ВНОСИТЬ ИЗМЕНЕНИЯ И ДОПОЛНЕНИЯ В КОНСТРУКЦИЮ ПРИБОРА, КОТОРЫЕ НЕ ВЛИЯЮТ НА ЕГО ФУНКЦИОНАЛЬНОСТЬ И БЕЗОПАСНОСТЬ ПРИ ЭКСПЛУАТАЦИИ!

1. ОСНОВНЫЕ СОВЕТЫ

Настоятельно рекомендуем вам прочитать данное руководство и придерживаться правил, в нем изложенных. Здесь Вы найдете перечень правил и рекомендаций по пользованию, установке и уходу за отопительным прибором.

Эффективность работы прибора во многом зависит от его установки. Поэтому установка, монтаж дымохода и подключение должно производиться квалифицированными работниками строительного-монтажных организаций.

При выборе места для установки прибора, необходимо обеспечить беспрепятственный приток воздуха. Обратите внимание на нагрузку на пол. Если пол не может выдержать вес прибора необходимо организовать специальные укрепления, устанавливая которые стоит под строгим руководством специалистов. Кроме того, если пол изготовлен из горючих материалов, то он должен быть защищен изоляционным материалом (сталь, бронза, мрамор, камень и т.д.), который должен выступать на 50 см от передней части прибора, и не менее 15 см от боковых частей.

Не размещайте кресла, стулья, шторы и другие легковоспламеняющихся предметы ближе чем 100 см в передней части прибора. С боковых сторон легковоспламеняющиеся предметы не должны находиться ближе, чем на 50 см, а с задней не ближе чем на 30 см.

Литые чугунные и стальные части прибора покрыты термостойкой краской, которая на начальной стадии эксплуатации может вызывать появления характерного запаха и дыма. В связи с этим, на начальной стадии эксплуатации необходимо проветривать отапливаемое помещение.

Использование прибора предполагается в помещении с закрытыми дверьми.

Добавлять топливо только тогда, когда появится ощутимый жар.

Прибор нагревается во время работы и необходимо соблюдать меры предосторожности.

Не разрешайте детям трогать топочные части и играть возле него.

Обеспечьте постоянный приток свежего воздуха для горения.

Запрещается класть в топку прибора и ставить на него любые взрывчатые и огнеопасные материалы.

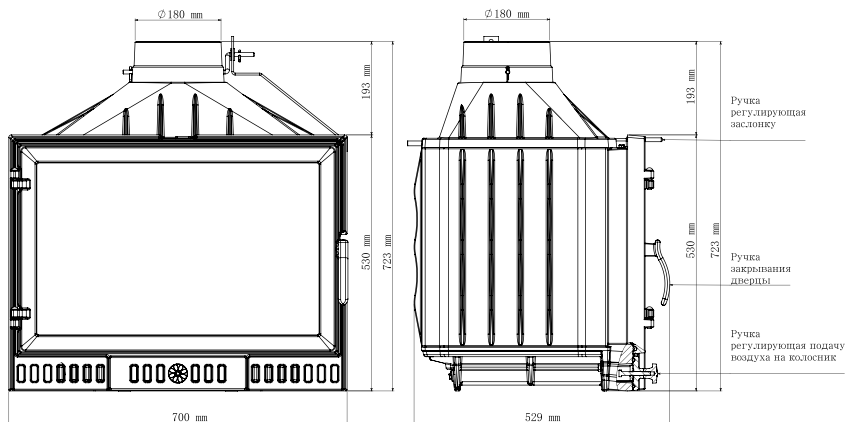
Не допускайте чрезмерного накаливания частей. Прибор не предназначен для сжигания мусора, а так же не рекомендованных и не подходящих по техническим условиям видов топлива.

Части упаковки прибора, снимите и утилизируйте в специально отведенном для этого месте. Части упаковки, сделанные из картона, пластмассы и дерева, при поставке находящиеся в отсеке для сгорания необходимо вытащить и убрать перед началом использования прибора. Будьте осторожны при снятии упаковки, поскольку деревянные рейки сколочены гвоздями, саморезами, скобами и т.п.

Если вы решили избавиться от прибора, и не планируете, использование его в дальнейшем, то его следует утилизировать в отведенном для этого месте, соблюдая при этом действующие экологические правила и местные законы по утилизации.

В СЛУЧАЕ НЕСОБЛЮДЕНИЯ УКАЗАНИЙ, СОВЕТОВ И РЕКОМЕНДАЦИЙ, ПРИВЕДЕННЫХ В ДАННОЙ ИНСТРУКЦИИ ПО ЭКСПЛУАТАЦИИ, ПРОИЗВОДИТЕЛЬ НЕ БУДЕТ НЕСТИ ОТВЕТСТВЕННОСТЬ ЗА НАНЕСЕННЫЙ УЩЕРБ!

2. ТЕХНИЧЕСКИЕ ХАРАКТЕРИСТИКИ



Мощность макс., кВт	14
КПД печи, %	84
Диаметр трубы, мм	180
Высота, мм	723
Ширина, мм	700
Глубина, мм	529
Вес нетто, кг	150
Размер фасада топки (Ш x В), мм	560 x 332
Размер стекла (Ш x В x Т), мм	606 x 427 x 380
Среднее содержание CO при 13% O ₂ , %	0.40
Температура выхлопных газов, С°	365
Топливо	Дрова
Максимальная загрузка древесины, кг	4
Максимальная длина полена, см	50

3. ТЕХНИЧЕСКОЕ ОПИСАНИЕ

Каминная топка изготовлена из чугунных отливок, которые были соединены между собой по принципу «гребень-паз», загрунтованы огнестойкой массой, а затем прикручены болтами. Фронтальная сторона топки, а также стекло, посажены через уплотнительный негорючий шнур. В нижней части топки размещен съемный ящик для золы. Внутри, в верхней части топки, на чугунных выступах установлен чугунный отбойник, продлевающий процесс горания. Каминная топка оснащена регулируемой шиберной заслонкой, съемной вертикальным экраном (гребнем), колосниковой решеткой и задней внутренней стенкой.

Обогрев помещения происходит путем конвекции воздуха, поступающего через отверстия, размещенные в нижней части фасада, и выбрасываемого уже горячего через решетки, размещенные в нише над топкой или через выходы в другие помещения. Площадь отвода горячего воздуха должна быть не менее 0,15 м².

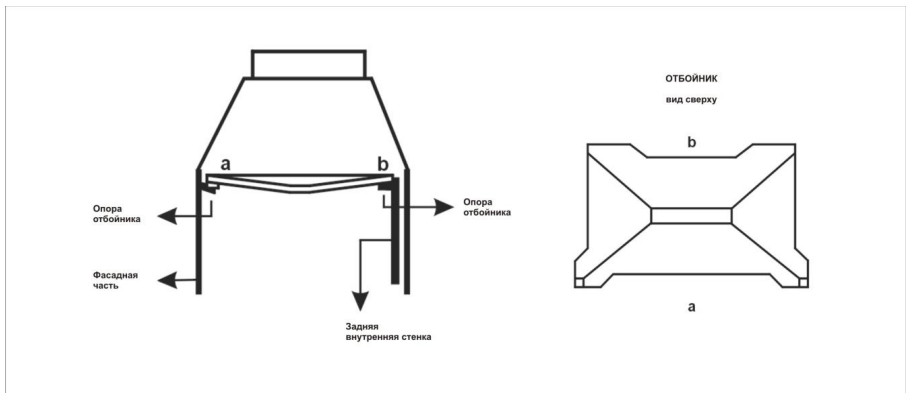
Отдачи тепла так же производится через нагретые чугунные детали и застекленной дверцы каминной топки.

4. ПОДБОР ПРИБОРА

При выборе подходящей топки для определенного помещения (помещений) следует кроме эстетических параметров руководствоваться следующими правилами: подбор мощности каминной вставки зависит от степени изоляции помещения, а также обогреваемого пространства. Принято считать, что помещения с достаточной изоляцией 1 кВт мощности топки достаточно для обогрева 10 м² при стандартной высоте помещения 2,5 м., где монтируется топка.

ВНИМАНИЕ! ПРИ НЕСОБЛЮДЕНИИ ИНСТРУКЦИИ ПРОИЗВОДИТЕЛЬ НЕ НЕСЕТ НИКАКОЙ ОТВЕТСТВЕННОСТИ! ВНЕСЕНИЕ ИЗМЕНЕНИЙ В КОНСТРУКЦИЮ ПРИБОРА НЕ ДОПУСКАЮТСЯ!

5. УСТАНОВКА ОТБойНИКА



6. РАБОТА ПРИБОРА

6.1 Описание топки

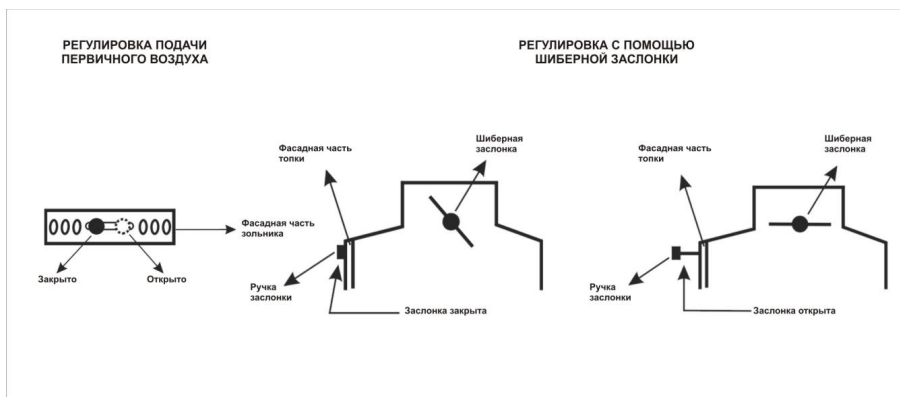
Топка предназначена для обогрева закрытого помещения. Тепло передается через

огнеупорное стекло и через литые чугунные части топки.

Детали топки изготовлены из чугуна, на топочной дверце размещено огнеупорное стекло.

Топка оборудована первичным регулятором воздуха, который регулирует количество воздуха необходимого для горения. Первичный регулятор воздуха должен быть полностью открыт на протяжении всего времени розжига (15-20 минут). Во время работы топки, при достижении стабильного режима горения, с целью экономии топлива, первичный регулятор закрывается.

Так же топка оборудована поворотной шиберной заслонкой для регулирования тяги выходных газов из топки. Шиберная заслонка должна быть полностью открыта на протяжении всего времени розжига (15-20 минут).



6.2 Установка

Вам необходимо обратиться за помощью опытных специалистов, знающих и соблюдающих правила безопасности при установке топки. Неправильно установленная топка может привести к аварийным ситуациям (огонь в дымоходе, сгорание изоляционного материала, и т.п.).

Распакуйте упаковку и удалите из топочной камеры приборы по уходу за топкой. Не выбрасывайте упаковку в течение 14 дней.

6.3 Первая протопка

Первая протопка каминной вставки может сопровождаться возникновением характерного дыма и запаха от защитной термостойкой краски. Это нормальное явление, т.к. высокая температура приводит к стабилизации защитной окраски. Во время первых протопок необходимо обязательно проветривать помещения вплоть до устранения характерного запаха. Первую протопку лучше всего произвести на свежем воздухе (на улице).

Перед разжиганием все части топки необходимо протереть сухой тряпкой, для удаления пыли и грязи. В течение первых разжиганий топки, снизьте количество топлива на половину, от рекомендуемого в данной инструкции количества.

6.4 Рекомендации для одной закладки топлива:

Рубленые дрова (длина до 50 см) от 2 до 3 штук, примерно 2,5 – 3,5 кг.
Древесные брикеты 4 шт. примерно 4 - 8 кг.

6.5 Проветривание помещения в котором находится топка

Качественное проветривание помещения, является одним из ключевых условий правильной работы и безопасности людей, которые находятся в помещении в момент использования камина, т.к. в процессе горения топлива в топке тратится кислород из окружающего воздуха. Необходимо размещать топку в помещениях оснащенных хорошей системой вентиляции.

7. ДЫМОХОД

Особое внимание стоит уделить качеству дымохода, который должен быть произведен в соответствии с действующими стандартами. Обслуживание дымохода должно быть регулярным. Прибор подключается к дымоходу, через специальный патрубок, который обеспечит адекватную герметичность потока дыма в дымоход. Диаметр дымовой трубы не может быть заниженным более чем на 15%, поскольку уменьшение объема поперечного сечения, приведет к препятствию вывода дымовых газов.

7.1 Давление в дымоходе

Недостаток воздушного потока, т.е. недостаток вытяжки дымовых газов, приводит к появлению жалоб на плохую работу прибора.

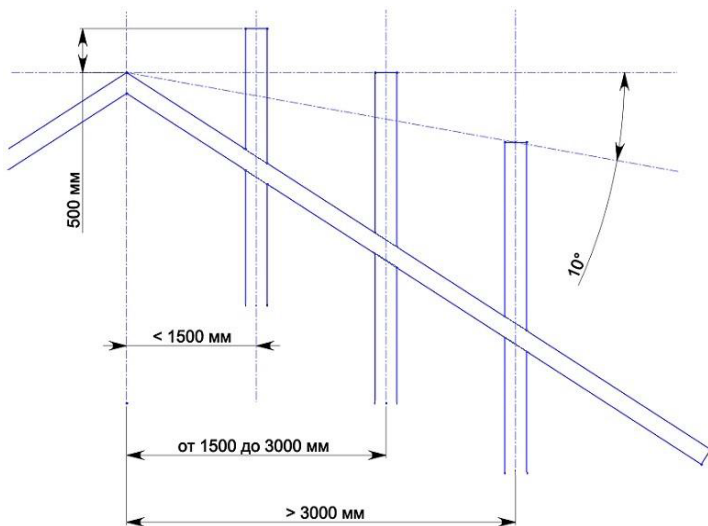
Для данного типа отопительного прибора давление воздушного потока должно составлять 12 Па. Меньшее значение приводит к некачественному горению, что вызывает повышенный объем углекислых газов в воздухе и чрезмерную задымленность. В такой ситуации дым и газы будут выходить не через дымоход, а через щели прибора.

При высоком значении горение будет слишком быстрым и, следовательно, тепло станет выходить через дымоход. В том случае, если воздушный поток превышает 15 Па, необходимо установить специальные элементы для уменьшения воздушного потока (шиберы, дроссели или заслонки).

Признаки плохой тяги: Грязное стекло (если входит в комплект), горячая ручка, дым в помещении.

7.2 Общие характеристики

Для облегчения воздушного потока, труба дымохода, должна возвышаться над крышей не менее чем на 0.5 м, если выход трубы находится на расстоянии до 1.5 м от конька. Если выход трубы располагается на расстоянии от 1.5 м до 3.0 м от конька, разрешается вывод трубы вровень с коньком. Если труба выходит из кровли на расстоянии более 3.0 м от конька, высоту трубы следует вывести не ниже 10° от горизонта. Дымоход не должен быть загорожен соседними объектами.



Размеры дымохода могут различаться в зависимости от его модели, а зонт или дефлектор дымохода не должны мешать потоку дыма.

Дымоход обеспечивает выход дыма и не допускает его возвращение в помещение, даже в условиях сильных горизонтальных ветров и при неблагоприятных погодных условиях.

Нерегулярное и некачественное обслуживание дымохода приводит к поломке составных частей дымохода, его загрязнению и накоплению продуктов горения, что в свою очередь может привести к полному прекращению прохождения дыма через дымоход.

Труба дымохода должна быть теплоизолированная, для предотвращения возникновения конденсации.

Внутренняя часть дымоходной трубы должна иметь гладкую поверхность, а используемые материалы при строительстве дымохода должны быть химически устойчивыми и термостойкими к продуктам горения.

Дымоход должен быть гладким с внутренней стороны, непронускающим газы и иметь изоляцию.

7.3 Подключение дымохода к прибору

Металлическая труба не должна быть меньше по диаметру, чем выходное отверстие на приборе.

Старайтесь избегать большого количества уклонов и горизонтальных направлений.

К дымоходу, связанному с прибором, запрещается подключать другие устройства.

7.4 Очистка дымоходных труб и дымохода

Каждый раз, когда заметите, что тяга в дымоходе уменьшилась, необходимо

прочистить трубы дымохода.

Удаление сажи и несгоревшего топлива необходимо проводить с помощью дополнительных аксессуаров. Очистку проводить после полного охлаждения прибора.

Труба для подключения прибора к дымоходу (горизонтальный участок), должна быть настолько короткой насколько это возможно (выбирайте оптимальную длину трубы, соблюдая условия безопасности), а места подключения герметичными.

Подключение дымохода нужно производить используя высокопрочные и термоустойчивые трубы. Труба для выброса дыма должна быть герметично связана с дымоходом.

ВНИМАНИЕ: Части связующей системы, выполненные из горючих материалов и находящиеся на расстоянии 20 см от связующей трубы, должны быть заменены элементами из огнеупорных материалов. Нормальная работа оборудования во многом зависит от его расположения, а так же от доступности воздуха для горения.

Это значит, что через соответствующие отверстия должна происходить циркуляция воздуха, даже при условии, когда двери и окна закрыты.

Тяга в дымоходе всегда должна быть равна 12 Pa – Измерение производится тогда, когда прибор нагреется.

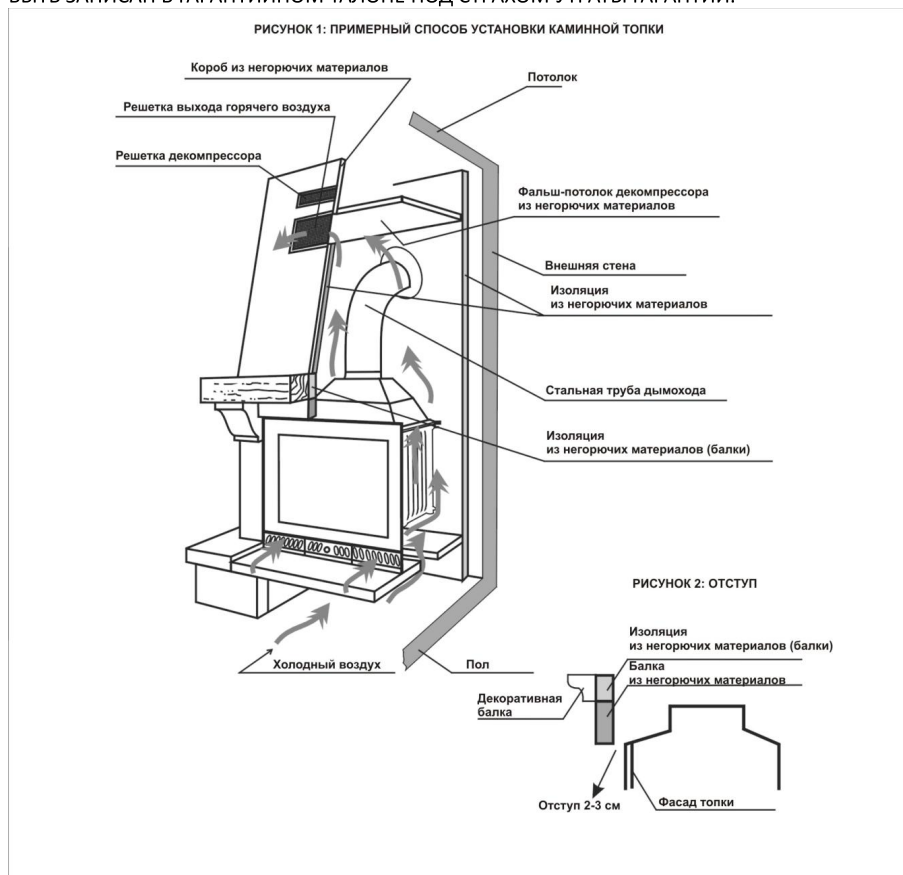
Если тяга превышает 15 Pa, необходимо уменьшить это значение, путем установки дополнительных заслонок, позволяющих регулировать тягу.

8. УСТАНОВКА ПРИБОРА

Топка должна быть установлена на негорючей поверхности толщиной не менее 0,15 м. Легковоспламеняющийся пол перед дверцами топki должен быть защищен полоской негорючего материала с шириной, обеспечивающей безопасное использование (минимум 0,3 м).

Во время установки топki следует соблюдать необходимые нормы, а также правила, определенные в настоящей инструкции, касающиеся также качества дымоходов, дымоотводов, обеспечение притока воздуха, противопожарной безопасности. Примерный способ установки каминного вкладыша представлен на рисунках ниже.

УСТАНОВКУ ОТОПИТЕЛЬНОГО ПРИБОРА МОЖЕТ ОСУЩЕСТВЛЯТЬ ТОЛЬКО ЛИЦО ИЛИ ОРГАНИЗАЦИЯ, СПЕЦИАЛИЗИРУЮЩАЯСЯ В ЭТОЙ СФЕРЕ ДЕЯТЕЛЬНОСТИ. ЭТОТ ФАКТ ДОЛЖЕН БЫТЬ ЗАПИСАН В ГАРАНТИЙНОМ ТАЛОНЕ ПОД СТРАХОМ УТРАТЫ ГАРАНТИИ.



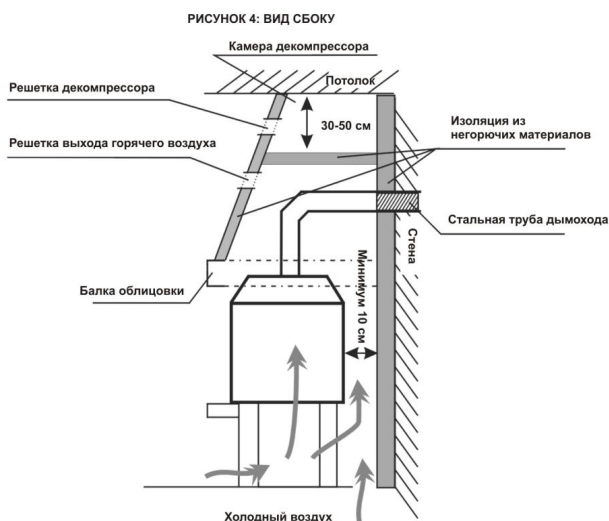
Выполняя облицовку каминной топки из камня, керамики либо другого негорючего материала, следует:

Обеспечить конвекцию воздуха между топкой и стенками облицовки. Для этого следует между изоляцией стен облицовки, выполненной из негорючих материалов, и укреплением ребрами чугунной вставки, оставить пространство шириной минимум 5 см. (см. рис. 3, 4)

Обеспечить приток воздуха под топку, а также его выход через решетки над топкой, площадью 0,15 м² – решетки выхода теплого воздуха должны быть так смонтированы, чтобы они не могли засориться (см. рис. № 1, № 4).

Обеспечить вентиляцию декомпрессионной решеткой площадью 0,05 м². Декомпрессионная камера (пространство между потолком и дефлектором верхней части облицовки) должна иметь высоту около 30–50 см, начиная от потолка (рис. № 1, 3, 4).

Обеспечить минимальное расстояние фронтальной части топки от воспламеняющихся материалов – 150 см. После установки топки следует получить рекомендацию печника по работе камина вместе с актом ввода в эксплуатацию.



9. ЭКСПЛУАТАЦИЯ

9.1 Первая топка

Первое разжигание огня в топке можно выполнить после полного высыхания использованных строительных материалов. Во время первой протопки не следует разжигать сильный огонь, чтобы не допустить быстрой смены температуры прибора и риска повреждения чугунных элементов каминной вставки. Во время первой топки появится специфический запах: это эффект упрочнения защитных материалов. Запах исчезнет после нескольких протопок. Во время разжигания огня запрещается использовать химические продукты, например, бензин, денатурат, искусственные соединения итд.

9.2 Установка регулировок

Купленная вами каминная топка имеет два потока воздуха, подающего в топку кислород. Воздух сначала проходит через зольный ящик, колосниковую решетку и проходит в камеру сгорания. Это необходимо для более быстрого разжигания. Контроль количества первичного воздуха выполняется в зависимости от модели с помощью регулятора, смонтированного на фасадной части зольного ящика либо в нижней части дверей каминной вставки. В момент поджигания регулятор следует полностью открыть, а по мере разгорания дров постепенно уменьшать. Повторно воздух доставляет необходимый для сгорания кислород в камеру и помогает топливу лучше гореть. Вторичный воздух попадает в топку через щель между стеклом и дверцей: поток нерегулируемый. Модель топки оснащена системой доставки торциального воздуха.

9.3 Топливо

Единственным допустимым для применения топливом является древесина, возможно – брикеты из древесины. Топливная мощность древесины составляет в среднем 3,5–3,7 кВт/кг при влажности древесины ниже 20%.

Для использования подходит древесина с влажностью не превышающей 20%. Такую влажность она получает после двух лет хранения в соответствующих условиях (проветриваемые дровники с крышей). Свежесрубленные дрова имеют влажность 50-60%. Топливная мощность такой древесины уменьшена на пар во время сгорания, использование древесины в таком случае возрастает в два раза. Это приводит также к загрязнению стекла и оседанию в дымоходе сажи (креозота). Недопустимо попадание в топку: угля, кокса, искусственных материалов, резины итд.

ПРИМЕНЕНИЕ ДРУГОГО ТОПЛИВА КРОМЕ ДРЕВСИНЫ ВЛЕЧЕТ ЗА СОБОЙ ПОВРЕЖДЕНИЕ ТОПКИ И ПОТЕРЕ ГАРАНТИИ

9.4 Хранение и очистка

Чистка стекла может проходить только специально предназначенными для этого продуктами, доступными в продаже. Рекомендуется регулярное очищение стекла во избежание стойких загрязнений. Замечание: чистить стекло только после охлаждения топки.

Очищение от пепла должно проходить перед тем, как зольный ящик полностью наполнится, так, чтобы пепел не блокировал прохождение воздуха и охлаждение колосниковой решетки в топке. Несоблюдение вышеперечисленных правил ухудшит условия работы устройства и приведет к быстрому износу колосника. Пепел следует убирать после охлаждения топки.

Каминную топку следует беречь от влажности, устанавливать и хранить в сухих помещениях. Появление коррозии не включено в гарантию. Рекомендуется замена изоляционных шнуров после каждого сезона.

10. ДРОВА

Используйте только сухие дрова! Помимо должного качества, они должны быть сухими в момент их использования.

Учтите, что теплотворная способность древесины значительно сокращается, если она мокрая, т.к. большая часть тепла используется для испарения влаги, способствует появлению конденсата и загрязнению дымоходных труб.

Рекомендуется использовать дрова, влажность которых не превышает 20%.

10.1 Сушка древесины

Влажное дерево не только плохо горит и усложняет розжиг, но самое главное может привести к повреждению дымохода. Водяной пар переносит продукты конденсации, такие как серная кислота, спирт, метиловый спирт, смолы, которые дополнительно скапливаются на стенках дымохода и приводят к разъеданию труб дымохода. Так же влажная древесина приводит к образованию конденсации в топке и дымоходе, после снижения температуры в печи.

Свежая древесина является плохим топливом. Большая часть тепла используется для испарения влаги, т.к. влажность молодого дерева без коры составляет около 75%.

Для того, что бы получить сухую древесину (влажность которой 15-20%), необходимо подготовить ее в зимний период, нужной длины, и с максимальным диаметром от 8 до 15 см. После чего необходимо оставить древесину в месте защищенном от влаги и имеющем вентиляцию, по крайней мере на 2 года.

Дрова следует сложить таким образом, чтобы обеспечить поступление воздуха между паленьями, и тем самым вентилируя их для избавления от влаги.

10.2 Разрешенное/запрещенное топливо

Разрешенным топливом является древесина или древесные брикеты. Можно использовать только сухие дрова (содержание влаги до 20%). Максимально можно складывать от 2 до 3 поленьев одновременно. Длина палена должна составлять до 30.

Запрещается топить прибор только что срубленными дровами или влажными дровами. Так же запрещается использовать в качестве топлива следующие материалы: остатки угля, остатки коры, влажную древесину или лакированное дерево, пластмассу, материалы органического происхождения. Использование перечисленных запрещенных материалов приведет к отмене гарантии на прибор.

Бумагу и картон можно использовать только в качестве средства розжига! Не сжигайте бумажные изделия в топке прибора большими порциями.

Сжигать мусор ЗАПРЕЩЕНО, т.к. это может привести к поломке прибора и дымохода, наполнить помещение неприятным запахом, а самое главное нанести вред здоровью.

Дерево не является топливом, обеспечивающим непрерывную длительную работу устройства, и как следствие отопление в течение целой ночи не возможно.

АБСОЛЮТНО ЗАПРЕЩЕНО ИСПОЛЬЗОВАТЬ СЛЕДУЮЩИЕ МАТЕРИАЛЫ: ЗЕЛЕНОЕ ИЛИ ВЛАЖНОЕ ДЕРЕВО, ОКРАШЕННОЕ И СМАЗАННОЕ ДЕРЕВО, Ж/Д ШПАЛЫ, ФАНЕРУ, МДФ, ЛАМИНАТ И Т.П., А ТАК ЖЕ КОКС И КАМЕННЫЙ УГОЛЬ.

ЗА ИСПОЛЬЗОВАНИЕ ВЫШЕПЕРЕЧИСЛЕННЫХ МАТЕРИАЛОВ, И ВРЕД, КОТОРЫЙ ОНИ НАНЕСУТ ПРИБОРУ, ПРОИЗВОДИТЕЛЬ НЕ НЕСЕТ ОТВЕТСТВЕННОСТЬ, АВТОМАТИЧЕСКИ ОТМЕНЯЯ ГАРАНТИЮ

10.3 Предложение по выбору дров

Для того что бы Вам удалось достигнуть оптимальную температуру и высокий КПД используя прибор, предоставляем Вам таблицу качества древесины:

ТИП ДЕРЕВА	КАЧЕСТВО
ДУБ	ОТЛИЧНОЕ
ЯСЕНЬ	ОЧЕНЬ ХОРОШЕЕ
КЛЕН	ОЧЕНЬ ХОРОШЕЕ
БЕРЕЗА	ХОРОШЕЕ
ВЯЗ	ХОРОШЕЕ
ИВА	СРЕДНЕЕ
ЕЛЬ, СОСНА	СРЕДНЕЕ
ОЛЬХА	ПЛОХОЕ
ЛИСТВЕНИЦА	ПЛОХОЕ
ЛИПА	ОЧЕНЬ ПЛОХОЕ
ТОПОЛЬ	ОЧЕНЬ ПЛОХОЕ

11. ЧИСТКА ПРИБОРА

Рекомендуется каждый день чистить топку от пепла. Не допускайте накопление золы. Если золы накопится так много, что она будет касаться регулятора подачи воздуха, то это приведет к уменьшению тяги и, следовательно, к угасанию огня в топке.

При чистке наружной поверхности прибора стоит использовать мягкую губку, воду, чистящее средство не имеющее в своем составе агрессивных и абразивных химических веществ., т.к. они могут повредить защитный слой термо краски. Не используйте химические вещества, содержащие растворитель. Стекло на дверце допускается чистить чистящим средством, только после полного охлаждения прибора. Не используйте абразивные вещества, т.к. можете повредить поверхность стекла. После очистки стекла, стоит промыть его чистой водой и высушить.

11.1 Очистка дымохода

Правильный процесс розжига, использование рекомендуемого топлива, в количествах описанных в инструкции, правильное управление регуляторами тяги, достаточный объем необходимого воздуха в помещении, а так же регулярная очистка топки, дымохода и труб, являются ключевыми условиями для правильной и долгосрочной работы прибора.

Устройство необходимо полностью очищать как минимум раз в год, или каждый раз при необходимости (в случае плохой работы). Чистку прибора необходимо проводить исключительно тогда, когда он полностью охлажден.

Чистка дымохода должна проводиться как минимум два раза в год.

11.2 Очистка стекла

Благодаря наличию вторичного регулятора тяги, загрязнение стекла происходит значительно медленнее.

ВАЖНО: Стекло на дверце следует чистить чистящим средством только после полного охлаждения прибора. Не используйте абразивные вещества, т.к. можете повредить

поверхность стекла. После очистки стекла, стоит промыть его чистой водой и высушить.

РАЗБИТОЕ СТЕКЛО: Стекло способно выдерживать температуру до 700°C и поэтому не должно подвергаться чрезмерным (более 700°C) температурным воздействиям. Разбитие стекла, может произойти из-за механического воздействия (удары, резкое закрытие дверцы и т.д.) Поэтому замена стекла не является гарантийным случаем.

Надеемся, что Вы хорошо ознакомились с правилами пользования и обслуживания прибора, и у Вас не возникнут проблемы при ее использовании.

В СЛУЧАЕ ЖАЛОБ ОБРАТИТЕСЬ К ПРОДАВЦУ ИЛИ ПРОИЗВОДИТЕЛЮ ПРИБОРА.

12. ПРОБЛЕМЫ И ИХ РЕШЕНИЕ

12.1 Проблемы при горении

- Проверьте правильность подключения к дымоходу.
- Проверьте соблюдения точных размеров дымохода для данного продукта.
- Проверьте правильность изоляции дымохода, и его работу в соответствии с действующими стандартами.
- Дверца топки должна плотно закрываться.

12.2 Затруднения при розжиге

- Откройте первичный регулятор подачи воздуха.
- Используйте только сухую древесину.
- Проветрите помещение, что бы наполнить его достаточным количеством кислорода.
- Дымоход должен подходить устройству к которому он подключен.

12.3 Задымление

- Проверьте, открыт ли первичный регулятор тяги.
- Проверьте, нет ли пропусков в месте подключения дымохода и прибора.
- Проверьте, может быть, пепел забился в трубах.
- Проверьте, достаточно ли поступающего воздуха.
- Проверьте тягу в дымоходе.
- Проверьте уплотнительные шнуры.

12.4 Загрязнение / плохая видимость через стекло

- Влажная древесина, используйте высушенную (максимальная влажность 20%).
- Неподходящее топливо (посмотрите разрешенные топливные материалы).
- Слишком много топлива в топке.
- Недостаточная тяга (посмотрите подключение к дымоходу).
- Неправильная регуляция воздуха: при забитом вторичном воздухе, стекло загрязняется очень быстро.

12.5 Конденсация

- В период первого пользования, конденсация является нормальным явлением, т.к. встроенный материал может содержать влагу.

- Если проблема повторяется, проверите влажность древесины. Она должна соответствовать рекомендациям.
- Дымоход не должен иметь дефектов, и должен чрезмерно быстро охлаждать выхлопные газы.

ВАЖНО ЗНАТЬ: При производстве прибора НЕ используются материалы, наносящие вред здоровью. Производитель оставляет за собой право изменять внешний вид, размеры или саму модель продукта, без предварительного уведомления.

13. БЕЗОПАСНОСТЬ

Установку прибора следует выполнить согласно юридическим и противопожарным нормативам, а также настоящей инструкции.

Во время эксплуатации устройства следует проявлять особенную осторожность: высокая температура устройства – риск ожога – для работы с устройством следует использовать защитные рукавицы.

Соблюдать требуемые расстояния находящихся в помещении легковоспламеняющихся предметов (искусственных материалов, мебели ит.д.). Не следует перегревать устройство. Рекомендуемый вес одновременно помещенного топлива в топку прибора 4 кг. Легковоспламеняющиеся полы должны быть соответственно защищены (см. п. 4 инструкции).

Не подпускать детей посредственно к устройству: их присутствие у прибора возможно только под особым надзором взрослых.

Запрещается демонтаж и выполнение любых изменений конструкции прибора.

Следует применять заводские запчасти, доступные у дистрибьютора отопительных приборов Fireway.

Вовремя установки прибора следует обеспечить доступ к очистке устройства во время его будущего использования. Не гасить огонь в топке водой!

Рекомендуется 2 раза в год производить технический осмотр специалистом-печником.

Рекомендуется установка датчика угарного газа в помещении, где будет находиться обогревающее устройство.

Запрещается оставлять огонь без присмотра. Запрещается использование устройства в качестве места для сушки материалов, также в его непосредственном окружении (например одежды).

Запрещается разжигание огня в неустановленном приборе. В случае возгорания саж в топке прибора или дымоходе следует сообщить об этом в ближайшее отделение Пожарной Службы, а также печнику. До прибытия пожарных следует стараться погасить сажу порошковым огнетушителем, направляя поток прямо в дымоход. Каждый прибор должен иметь отдельный дымоход.

Применять рекомендуемое топливо.

Применять инструкцию по установке и обслуживанию.

14. РОЗЖИГ

ВАЖНО: При первом использовании прибора, в воздухе будет ощущаться характерный запах, однако после короткого периода времени этот запах исчезнет. Однако, необходимо все равно обеспечить хорошую вентиляцию в помещении.

При первом розжиге предлагаем Вам использовать меньше топлива и нагревать помещение постепенно.

Запах и дым это нормальное явление, происходящее из-за стабилизации термостойкой краски, поэтому необходимо проветривать помещение.

При первом розжиге необходимо соблюдать следующие условия:

1. Проверьте достаточность циркулируемого воздуха в помещении, где установлен прибор.
2. При первом розжиге не переполняйте топку (не больше половины количества топлива, указанного в руководстве), и поддерживайте горение в течении 6-10 часов, регуляторы тяги не должны быть отворены полностью, как описывается в инструкции.
3. Повторяйте эти действия еще 4-5 раз.
4. В дальнейшем можете увеличить количество топлива и увеличить время горения.
5. Во время первых розжигов не ставьте и не прислоняйте никакие предметы и материалы на окрашенные поверхности прибора.
6. После, такого как Вы выполните все условия приведенные выше, можете начать использовать свое устройство в соответствии с основной инструкцией.

Для розжига огня в топке, предлагаем использовать маленькие куски древесины/щепки и бумагу.

ЗАПРЕЩЕНО ИСПОЛЬЗОВАТЬ ЖИДКИЕ ГОРЮЧИЕ МАТЕРИАЛЫ, ТАКИЕ КАК АЛКОГОЛЬ, БЕНЗИН, НЕФТЬ И Т.Д.

Работа с древесиной:

Откройте первичный регулятор и зажгите огонь.

После достижения стабильного режима работы (10 – 15 мин), закройте первичный регулятор и поддерживайте необходимый режим работы.

Отверстия для воздуха (первичный и вторичный) должны быть вместе открыты только до момента достижения стабильной работы прибора.

ЧРЕЗМЕРНОЕ КОЛИЧЕСТВО ТОПЛИВА И ВОЗДУХА, МОГУТ ПРИВЕСТИ К ПОВРЕЖДЕНИЮ ПРИБОРА.

15. ЭКСПЛУАТАЦИЯ В МЕЖСЕЗОНЬЕ

В межсезонье, могут происходить резкие перепады температуры, выход дыма через дымоход может быть затруднен (эффект обратной тяги). В таком случае, что бы предотвратить наполнение помещения вредными газами, следует чаще чистить прибор от накопления золы, класть меньшее количество топлива, увеличивать тягу воздуха с помощью регуляторов. Так же, стоит проверить герметичность связи прибора с дымоходом.

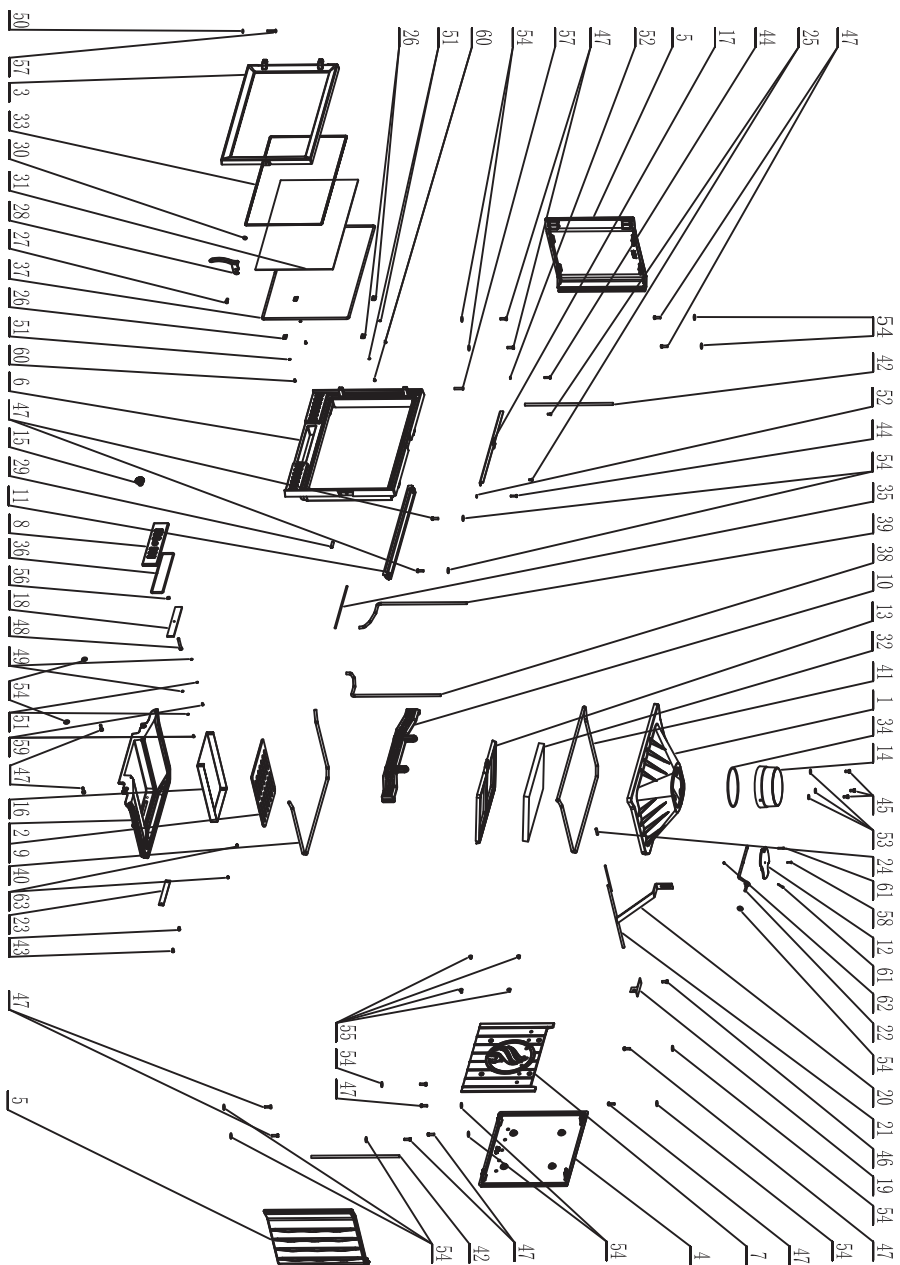
Для того чтобы полностью очистить топку, дымоходные трубы, дымоход, необходимо закрыть дверцу топки и все регуляторы. Если планируете отключить прибор от дымохода, необходимо закрыть все его регуляторы и дверцу.

Чистка дымохода должна проводиться как минимум два раза в год. Проверьте состояние уплотнений и при необходимости замените их. Если хотите сохранить эстетичный вид печи, важно защитить ее внутренние стенки, сделанные из чугуна, используя нейтральный вазелин.

16. РАСХОДНЫЕ МАТЕРИАЛЫ

Следующие части считаются расходным материалом и не покрываются гарантией: съёмные чугунные элементы (колосниковая решетка, экран-гребень, задняя стенка отбойник), уплотнительные шнуры, стеклокерамика топочной дверки (размер: 580×360 мм толщина 5 мм), краска, а также части с химическим покрытием (хромированные, никелированные, оцинкованные части). Гарантия не распространяется на повреждения, нанесенные в процессе неправильной установки, неправильного подключения, а также несоблюдения условий использования, описанных в руководстве пользователя, которое прилагается к продукту.

17. КАРТА ОРИГИНАЛЬНЫХ ДЕТАЛЕЙ



№	Обозначение	Кол-во	№	Обозначение	Кол-во
1	АТ01	1	33	MF-2-6	1
2	АТ02	1	34	MF-Z05	1
3	АТ03	1	35	MF-Z06	1
4	АТ04	1	36	MF-Z06	1
5	АТ05	2	37	MF-Z08	1
6	АТ06	1	38	MF-Z10	1
7	АТ07	1	39	MF-Z10	1
8	АТ10	1	40	MF-Z11	1
9	IN05	1	41	MF-Z11	1
10	IN06	1	42	MF-Z11	2
11	EP04	1	43	GB-LD-PWLM6/12	2
12	EP07	1	44	GB-LD-PWLM6/25	2
13	EP07	2	45	GB-LD-PWLM8/16	3
14	EP19	1	46	GB-LD-PWLM8/20	1
15	P1	1	47	GB-LD-PWLM8/25	16
16	BJ-AT01	1	48	GB-LD-PWLM8/60	1
17	BJ-AT02	1	49	GB-DQ-5/9/1	2
18	BJ-AT03	1	50	GB-DQ-8. 4/15/1. 6	1
19	BJ-AT04	1	51	GB-DQ-T 5. 4/8/1. 3	6
20	BJ-AT05	1	52	GB-DQ-6. 4/12/1. 6	2
21	BJ-AT06	1	53	GB-DQ-10. 5/20/2. 0	3
22	BJ-E04	1	54	GB-DQ-8. 4/24/2	17
23	BJ-EP06	1	55	GB-LD-CNLM8/16	4
24	FB-BS12	1	56	GB-KKQ/8/16/1	1
25	FB-FD-LS03	2	57	GB-BY-XD-YT8-40	2
26	FB-BLKP03	4	58	GB-LD-CM4/20	1
27	FB-MG-LS03	1	59	GB-LD-PM5/6	2
28	FB-MG-GZ10	1	60	GB-LD-PM5/10	4
29	FB-MG-ZT10-20-35	1	61	GB-KOXI-4-20	2
30	FB-DQ-U10. 5/18/1	1	62	GB-LM-M4/3. 2	1
31	BL-AT	1	63	GB-LMD-5	2
32	ZSB-EP01	1			

18. ПРАВИЛА ГАРАНТИИ

Гарантия на исправную работу отопительного прибора компании Fireway действует 5 лет от даты покупки.

Покупка должна быть подтверждена печатью пункта розничной продажи (в руководстве, на чеке или накладной) и читаемой подписью продавца, а также печатью и подписью организации, устанавливающей устройство.

Гарантия включает бесплатный ремонт прибора в случае появления в гарантийный период фабричных дефектов (появившихся при установке или выявленном производственном браке), возникших в процессе эксплуатации устройства.

Гарантийный ремонт предоставляется бесплатно, ответ на претензию клиента будет оформлен в течение 14 дней от даты ее направления в письменном виде, а ее улаживание произойдет в самый краткий срок. Если устранение дефекта трудоемко либо связано с получением запчастей, это время может продлиться, о чем покупатель будет проинформирован.

О дефектах и повреждениях оборудования следует уведомлять письменно в пункте продажи, в котором была оформлена покупка. Покупатель обязан предъявить правильно заполненный гарантийный талон вместе с именной накладной либо фискальным чеком.

Гарантия не распространяется на неисправность или повреждения, возникшие в результате неправильного (несоответствующего инструкции по установке и обслуживанию, а также нормами права) установки и эксплуатации устройства.

Гарантия распространяется на приборы, установленные только лицом или организацией, специализирующейся на такого рода деятельности.

В гарантию не входят повреждения, возникшие в результате:

применения иного топлива (не древесины);

заливки прибора водой;

сильного разжигания огня в неразогревшейся топке;

механических повреждений;

неправильного хранения;

коррозии – прибор следует хранить от влажности;

несоответствующей тяги дымохода;

дефектов, возникших в результате транспортировки.

Гарантия не распространяется на:

огнеупорное стекло – прибор может быть оснащен термостойким стеклом (750°C), что значительно превышает температуру, возникающую в топочной камере во время сгорания дров. Повреждение стекла может быть спровоцировано только неправильными действиями при эксплуатации (механическое), если перетянуто элементами крепежа либо неправильным хранением и транспортировкой прибора;

шнуры, прокладки – подвергаются натуральному износу во время эксплуатации;

элементы внутри топочной камеры (колосниковая решетка, двойные внутренние стенки, экран дровника (гребень) и отбойник), повреждение которых может наступить в случае применения несоответствующего топлива (не дров), чрезмерной эксплуатации прибора либо неправильной установки оборудования;

Любые повреждения, возникшие в результате неправильной установки, использования либо хранения оборудования, а также других причин, не связанных с производителем, могут быть исправлены только за счет пользователя.

Гарантия выдается на оборудование, закупленное и установленное на территории РФ.

Вопросы, не затронутые в настоящей гарантии, регулируются нормами Гражданского Кодекса.

ГАРАНТИЙНЫЙ ТАЛОН

Гарантия предоставляется на срок 5 лет с даты приобретения прибора и покрывает любые скрытые дефекты, выявленные во время эксплуатации, а не по вине Пользователя. Условия предоставления гарантии – это соблюдение инструкции по установке и эксплуатации отопительного прибора FireWay.

СВИДЕТЕЛЬСТВО ПРОДАЖИ

Дата продажи _____
Продавец (организация) _____
Покупатель (подпись) _____
М.П. (организации) _____

СВИДЕТЕЛЬСТВО УСТАНОВКИ

Дата установки _____
Печник (организация) _____
Владелец (подпись) _____
М.П. (организации) _____

СЕРВИСНОЕ ОБСЛУЖИВАНИЕ

Замечания	Дата	Подпись

Гарантийный талон действует только при предъявлении комплекта документов подтверждающих акт продажи.



